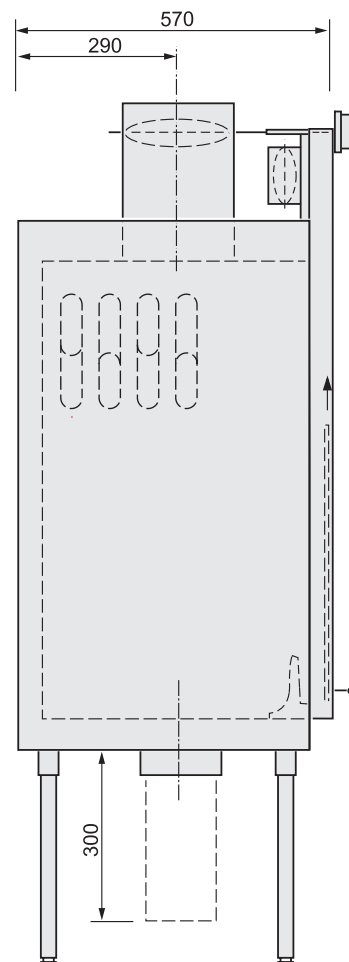
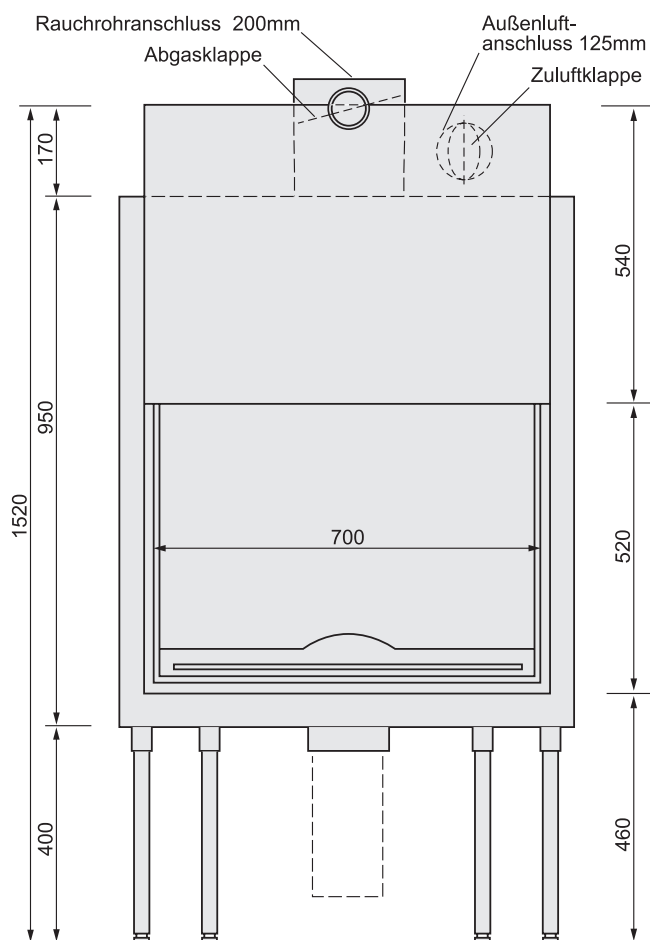
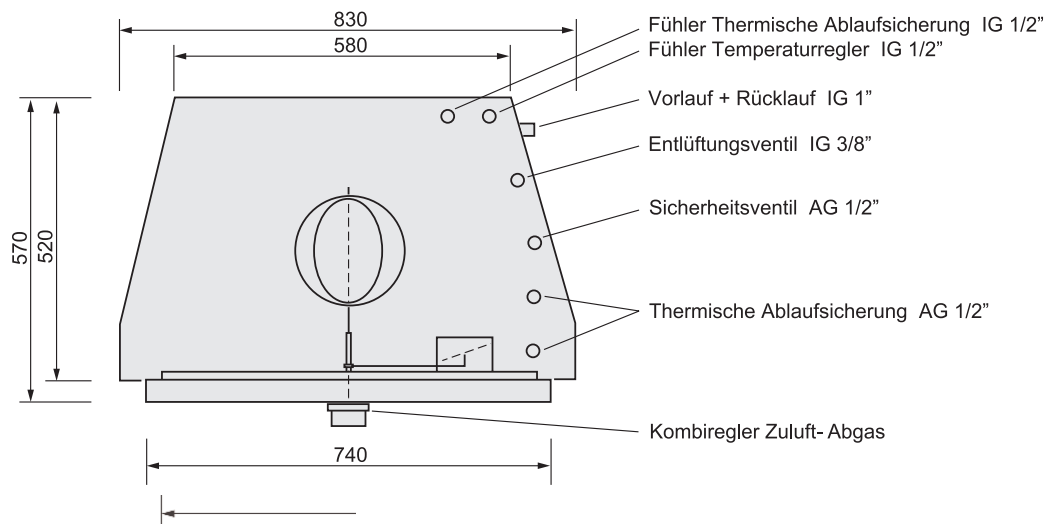


# Technische Daten oka 35s



Die erforderlichen Anschlussgewinde für Heizung und Kaltwasser können links oder rechts vorgesehen werden. Die Zeichnung zeigt einen oka 35s mit rechter Anschlussseite.

## Technische Daten:

Typ: oka 35s  
 Nennwärmeleistung: 16 KW  
 davon wasserseitig: 13 KW  
 davon luftseitig: 3 KW  
 Wirkungsgrad: 85,6%  
 Material: S235JR  
 Gewicht ohne Inhalt: 280 kg  
 Gewicht mit Wasser: 390 kg  
 Abgasanschluss: 200mm  
 Prüfdruck: 5,3 bar  
 max. Betriebsdruck: 2,5 bar  
 max. Betriebstemp.: 95 °C

## Trippelwerte:

Nennwärmeleistung: 16 KW  
 Abgastemperatur: 215 °C  
 Abgasmassenstrom: 18,7 g/s  
 Abgasförderdruck: 11 Pa

## Emissionswerte:

Kohlenmonoxid CO: 1,219 g/m<sup>3</sup>  
 Staub: 21 mg/m<sup>3</sup>